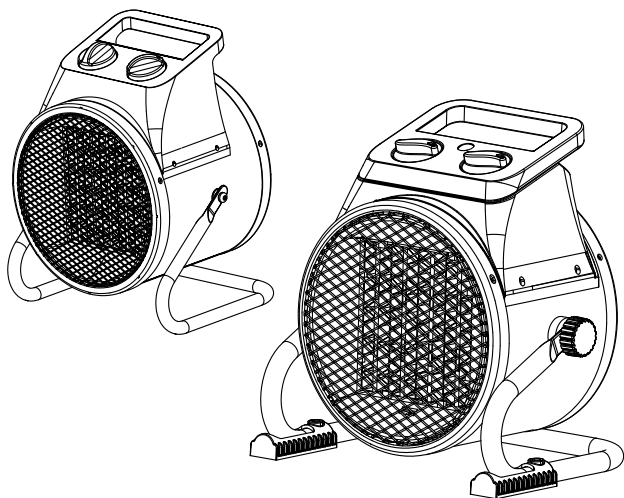


RU **Руководство по эксплуатации**

**Тепловентилятор электрический
(с керамическим нагревательным
элементом): BR-2С, BR-3С, BR-5С,
BR-2, BR-3, BR-2S, BR-3S**



Уважаемый покупатель!

Благодарим за покупку продукции BRAIT®.

В данном руководстве приведены правила эксплуатации инструмента BRAIT®.

Перед началом работ внимательно прочтите руководство. Эксплуатируйте инструмент в соответствии с правилами и с учетом требований безопасности, а также руководствуясь здравым смыслом. Сохраните инструкцию, при необходимости Вы всегда можете обратиться к ней. Линейка продукции BRAIT® постоянно расширяется новыми моделями.

Продукция BRAIT® отличается эргономичным дизайном, обеспечивающей удобство ее использования, продуманной конструкцией, высокой мощностью и производительностью.

В связи с изменениями в технических характеристиках содержание руководства может не полностью соответствовать приобретенному инструменту.

Производитель оставляет за собой право вносить изменения в конструкцию отдельных деталей без предварительного уведомления. Имейте это в виду, читая руководство по эксплуатации.

С уважением, компания BRAIT®.

ВНИМАНИЕ! Во избежание перегрева запрещено накрывать устройство. **ОСТОРОЖНО!** Некоторые части изделия могут сильно нагреться и стать причиной ожогов. Особое внимание должно уделяться ситуациям, когда рядом находятся дети.

1. ВВЕДЕНИЕ.

В зависимости от типа силового кабеля тепловая пушка может использоваться только в хозяйственных помещениях, складских помещениях или производственных цехах, на строительных площадках или в теплицах. Термовыключатель с самовозвратом отключает устройство при перегреве в целях обеспечения безопасности.

При первом включении пушки можно заметить незначительный выброс дыма. Это нормальное явление, через некоторое время дым исчезнет. Нагревательный элемент керамический и нагревается быстрее.

2. ТЕХНИЧЕСКИЕ ХАРАКТЕРИСТИКИ.

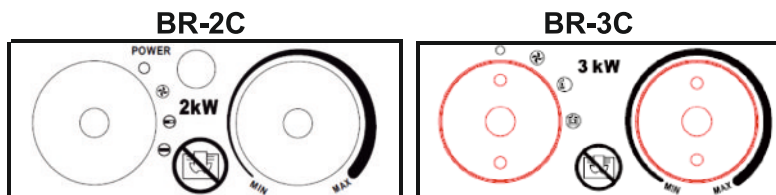
Модель	BR-2C	BR-3C	BR-5C
Параметры сети	220В/50Гц	220В/50Гц	220В/50Гц
Макс. Потребляемая мощность	2 кВт	3 кВт	5 кВт
Переключатель установки мощности	25/1000/2000 Вт	25/2000/3000 Вт	25/3000/5000 Вт
Поток воздуха	197 куб.м/ч	280 куб.м/ч	561 куб.м/ч
Термостат	Регулируемый	Регулируемый	Регулируемый
Степень защиты	IP20	IP20	IP20

Модель	BR-2	BR-3	BR-2S	BR-3S
Параметры сети	220В/50Гц	220В/50Гц	220В/50Гц	220В/50Гц
Макс. Потребляемая мощность	2 кВт	3 кВт	2 кВт	3 кВт
Переключатель установки мощности	25/1000/2000 Вт	25/2000/3000 Вт	25/1000/2000 Вт	25/2000/3000 Вт
Поток воздуха	180 куб.м/ч	220 куб.м/ч	180 куб.м/ч	220 куб.м/ч
Термостат	Регулируемый	Регулируемый	Регулируемый	Регулируемый
Степень защиты	IP20	IP20	IP20	IP20

Корпус из листовой стали покрыт огнеупорной краской.

Поставляется в комплекте со шнуром и штепсельной вилкой.

3. ПАНЕЛЬ УПРАВЛЕНИЯ.



Переключатель режимов нагрева.

- Режим работы вентилятора

4. ОСОБЫЕ ПРАВИЛА ТЕХНИКИ БЕЗОПАСНОСТИ.

4.1. Перед использованием проверить маркировку на сетевом шнуре. В зависимости от типа кабеля устройство может использоваться в различных условиях окружающей среды.

Тип	Использование разрешено.	Использование запрещено.
H07RN-F	в хозяйственных, складских помещениях, производственных цехах, на строительных площадках, в теплицах.	
H05RN-F	в хозяйственных, складских помещениях, производственных цехах, в теплицах.	на строительных площадках.
H05RR-F H05VV-F	в хозяйственных, складских помещениях, производственных цехах.	На строительных площадках, в теплицах.

4.2. При использовании электрического прибора необходимо всегда соблюдать основные меры предосторожности, в частности, нижеперечисленные:

4.2.1. Тепловая пушка не предназначена для использования вне помещений в сырую погоду, в ваннных комнатах, в условиях повышенной влажности.

4.2.2. Следует помнить, что тепловая пушка может очень сильно нагреваться, поэтому она должна находиться на безопасном расстоянии от воспламеняющихся объектов, таких как мебель, шторы и т.д.

4.2.3. Не накрывать тепловую пушку.

4.2.4. Не подключать пушку к двухпозиционному таймеру или другому оборудованию, которое может автоматически включить прибор.

4.2.5. Не размещать тепловую пушку в помещениях, где используются или хранятся воспламеняющиеся жидкости или газы.

4.2.6. Если используется удлинитель, он должен быть максимально коротким и всегда быть полностью развернут.

4.2.7. Не включать другие устройства в одну сетевую розетку с пушкой.

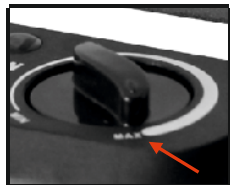
4.2.8. Не использовать пушку в непосредственной близости от ванны, душа или бассейна.

- 4.2.9.** В случае повреждения сетевого кабеля, он должен быть заменен производителем, его сервисным агентом или лицом, имеющим соответствующую квалификацию во избежание несчастного случая.
- 4.2.10.** Следить, чтобы тепловая пушка всегда находилась под присмотром; не позволять детям и животным приближаться к ней;
- 4.2.11.** Не устанавливать устройство на движущихся транспортных средствах или на объектах, которые могут опрокинуться.
- 4.2.12.** Если устройство не используется в течение долгого времени, необходимо отключить его от сети. Не оставлять пушку на продолжительное время в ходе работы. Вынимать вилку из розетки следует держась за нее, ни в коем случае не тянуть за шнур.
- 4.2.13.** Размещать пушку вдали от штор и мест, где воздухозаборное отверстие может закупориться.
- 4.2.14.** Во избежание опасности поражения электрическим током или утечки тока запрещено прикасаться к устройству влажными руками или при попадании воды на силовую кабель.
- 4.2.15.** Не утилизировать электрические приборы как несортированные бытовые отходы, следует сдавать их в специальные пункты сбора. Получить в местных органах управления информацию, касающуюся доступных систем сбора отходов. Если электрические приборы выбрасываются на полигоны для захоронения отходов или мусорные свалки, опасные вещества могут проникнуть в подземные воды и попасть в пищевую цепь, причинить вред здоровью и общему самочувствию людей.
- 4.2.16.** Данное устройство не предназначено для использования людьми (в том числе, детьми) с ограниченными физическими, сенсорными или умственными способностями, лицам, не имеющим опыта и необходимых знаний, без контроля или инструктажа по безопасному использованию устройства, проведенного лицом, несущим ответственность за их безопасность.
- 4.2.1.7** Дети должны находиться под присмотром, запрещается играть с устройством.

5. ИНСТРУКЦИЯ ПО ЭКСПЛУАТАЦИИ.

5.1. Установить тепловую пушку в вертикальном положении на устойчивую поверхность на безопасном расстоянии от источников влаги и воспламеняющихся объектов.

5.2. Включить пушку в розетку. У модели загорится индикатор сети.




5.3. Установить регулятор термостата в положение MAX (максимум), что позволит нагревателю работать в полную мощность.



5.4. Тепловая пушка включается, когда переключатель установлен на один из режимов работы двигателя.

5.5. Как только температура в помещении достигнет требуемой отметки, сработает термодатчик и нагревательный элемент прекратит работу, а вентилятор продолжит. Когда температура снова понизится, нагревательный элемент возобновит работу. Теплоventилятор запускается и останавливается автоматически, поддерживая, таким образом, температуру в помещении.

5.6. Перед тем, как выключить пушку, повернуть регулятор термостата в

положение MIN (минимум), а переключатель в положение  «вентилятор», дать устройству остыть в течение двух минут, затем выключить пушку(положение «0») и вынуть вилку из розетки.

6. ЧИСТКА И ТЕХНИЧЕСКОЕ ОБСЛУЖИВАНИЕ.

6.1. Перед чисткой устройства отключить его от сети и подождать, пока оно охладится. Корпус легко загрязняется, необходимо часто протирать его мягкой губкой. Загрязненные детали протереть губкой, смоченной в воде <math><50^{\circ}\text{C}</math> с мягким моющим средством, затем вытереть насухо чистой тканью. Не допускать попадания воды внутрь устройства. Во избежание повреждений корпуса не наливать воду на устройство, не использовать растворители, например, бензин и т.п. для очистки устройства.

6.2. Протереть кабель и штепсельную вилку, высушить, затем упаковать в пластиковый пакет.

6.3. Прежде чем убрать устройство на хранение, необходимо сначала охладить его и высушить. Затем положить устройство в пластиковый пакет, поместить в коробку и хранить в сухом, проветриваемом помещении.

7. ВЫЯВЛЕНИЕ НЕИСПРАВНОСТЕЙ.

Значительная часть проблем общего характера может быть легко разрешима пользователем, что позволяет обойтись без финансовых затрат на вызов технического специалиста. С помощью предлагаемых ниже рекомендаций можно попытаться решить некоторые проблемы самостоятельно, прежде чем обратиться в сервисный центр.

Неисправность	Возможная причина	Устранение
Тепловая пушка не работает даже при включенной в сеть вилке и включенном термостате.	Вилка отходит от розетки, плохое соединение.	Вынуть вилку, проверить соединение вилки с розеткой. Затем снова включить вилку в розетку.
	Нет мощности в сетевой розетке.	Включить вилку в работающую розетку.
Нагревательный элемент накаляется.	Входящее напряжение слишком высокое или слишком низкое.	Использовать источник питания, соответствующий требованиям на паспортной табличке.
	Перекрыта решетка воздухозаборного отверстия.	Размещать пушку вдали от таких объектов как шторы, пластиковые пакеты, бумага и прочих объектов, которые могут закрыть воздухозаборное отверстие.

Устройство не нагревается, работает только вентилятор.	Переключатель не был установлен на нагрев.	Установить переключатель на нагрев.
	Сработал термостат.	Повернуть ручку термостата и послушать, издает ли он звуки. Если нет щелчка, но термостат не поврежден, тепловая пушка автоматически включится, когда устройство охладится.
	Сработал выключатель с самовозвратом.	Выключить устройство и проверить, не заблокированы ли впускное и выпускное отверстия. Вынуть вилку из розетки и подождать не менее 10 минут , чтобы система защиты вернулась к первоначальным настройкам, затем попытаться заново запустить пушку.
Аномальный шум.	Устройство установлено не вертикально.	Установить пушку на ровную поверхность.

Утилизация.



Защита окружающей среды.

Отходы электрического производства не подлежат утилизации с хозяйственно-бытовыми отходами. Они могут быть переработаны для повторного использования доступными способами.

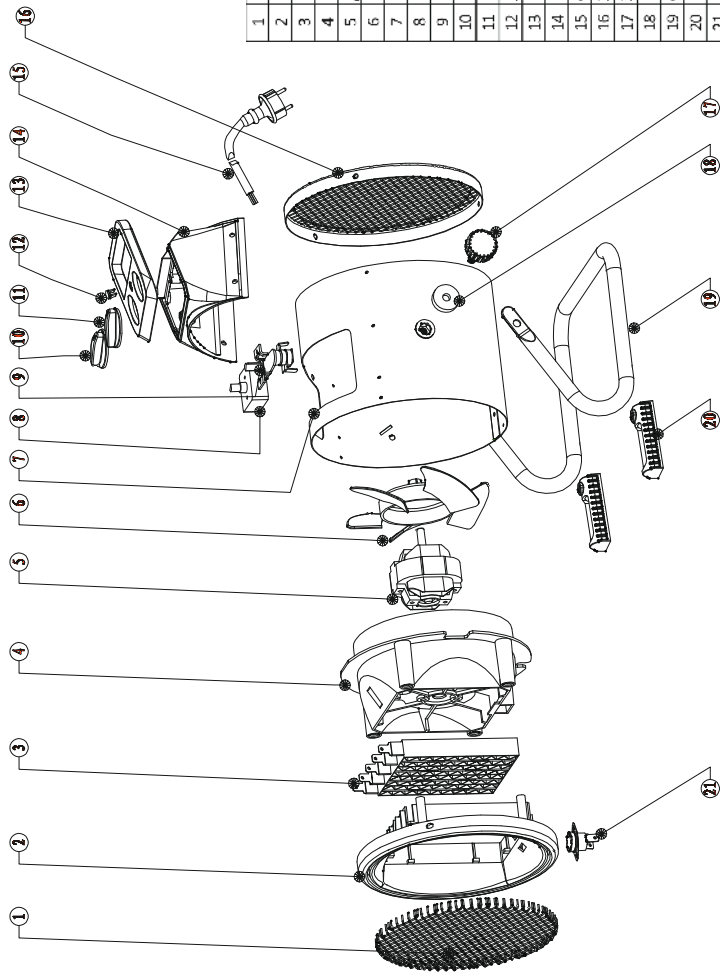
Необходимо получить информацию о способах утилизации в местных органах управления.



При любом отключении инструмента из электросети, а также в случае прекращения электроснабжения, снимите фиксацию (блокировку) выключателя и переведите его в положение "Выключено" для исключения дальнейшего самопроизвольного включения инструмента

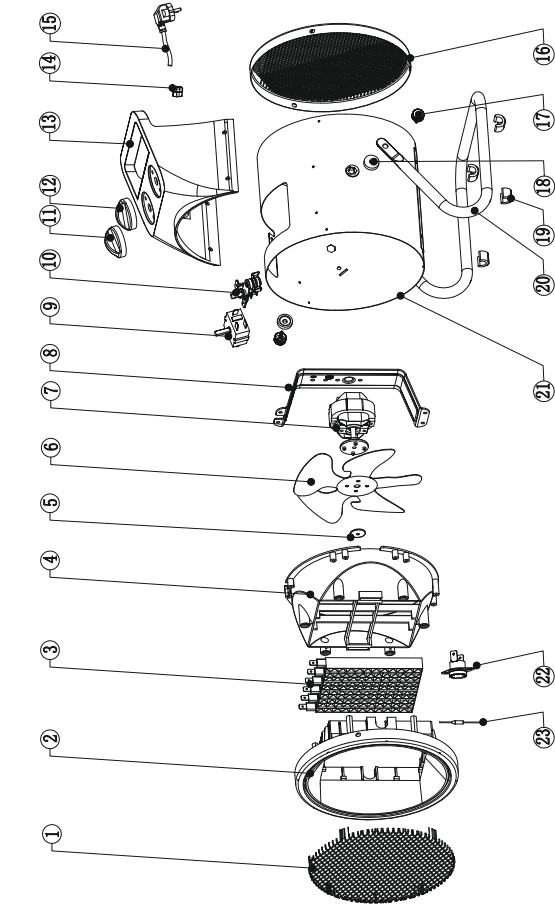
Дата изготовления может быть определена цифрами серийного номера, размещённого на изделии, и (или) может быть указана на упаковке изделия.

**Деталировка теплоventиллятора электрического
(с керамическим нагревательным
элементом): BR-2С**



1	Передняя решетка	1
2	Кольцо переднее корпуса	1
3	Нагревательный элемент керамический	1
4	Воздушный патрубок	1
5	Двигатель	1
6	Вентилятор	1
7	Внешний кожух	1
8	Вращающийся переключатель	1
9	Биметаллический термостат	1
10	Ручка переключателя	1
11	Ручка регулировки термостата	1
12	Лампочка индикатора	1
13	Крышка блока управления	1
14	Кожух блока управления	1
15	Сетевой кабель	1
16	Задняя решетка	1
17	Зажимной винт	2
18	Резиновая прокладка	2
19	Стальная опора	1
20	Ножки опоры	2
21	Автоматический термостат	1

**Деталировка теплоventилилятора электрического
(с керамическим нагревательным
элементом): BR-3С**



1	Передняя решетка	1
2	Кольцо переднее корпуса	1
3	Нагревательный элемент керамический	1
4	Воздушный патрубок	1
5	Прокладка	1
6	Веситиллятор	1
7	Двигатель	1
8	Опора двигателя	1
9	Вращающийся переключатель	1
10	Термостат	1
11	Ручка переключателя	1
12	Ручка регулировки термостата	1
13	Кожух блока управления	1
14	Хомут провода	1
15	Сетевого провод	1
16	Задняя решетка	1
17	Винт фиксирующий	2
18	Прокладка	2
19	Подкладка резиновая	4
20	Опора стальная	1
21	Внешний кожух	1
22	Автоматический термостат	1
23	Предохранитель	1

ГАРАНТИЙНЫЕ ОБЯЗАТЕЛЬСТВА

1. Настоящее гарантийное свидетельство является единственным документом, подтверждающим Ваше право на бесплатное гарантийное обслуживание. Без предъявления данного свидетельства претензии не принимаются. В случае утери или порчи гарантийное свидетельство не восстанавливается.

2. Гарантийный срок на электроинструмент составляет 12 месяцев со дня продажи. Если изделие, предназначенное для бытовых (непрофессиональных) нужд эксплуатировалось в коммерческих целях (профессионально), срок гарантии составляет один месяц со дня продажи. В течение гарантийного срока сервисная служба бесплатно устранит производственные дефекты и производит замену деталей, вышедших из строя по вине изготовителя. На период гарантийного ремонта эквивалентный исправный инструмент не предоставляется. Заменяемые детали переходят в собственность служб сервиса.

Компания BRAIT® не несет ответственности за вред, который может быть причинен при работе с электроинструментом.

3. В гарантийный ремонт инструмент принимается в чистом виде, при обязательном наличии надлежащим образом оформленных документов: настоящего гарантийного свидетельства, гарантийного талона, с полностью заполненными полями, штампом торговой организации и подписью покупателя.

4. Гарантийный ремонт не производится в следующих случаях:

- при отсутствии гарантийного свидетельства и гарантийного талона или неправильном их оформлении;
- при попытках выводе из строя якоря и статора электродвигателя, при обугливании или оплавлении первичной обмотки трансформатора сварочного аппарата, зарядного или пуско-зарядного устройства, при оплавлении внутренних деталей, прожиге электронных плат;
- если гарантийное свидетельство или талон не принадлежат данному электроинструменту или не соответствует установленному поставщиком образцу;
- по истечении срока гарантии;
- при попытках самостоятельного вскрытия или ремонта электроинструмента вне гарантийной мастерской; внесения конструктивных изменений и смазки инструмента в гарантийный период, о чем свидетельствуют, например, заломы на шлицевых частях крепежа корпусных деталей.
- при использовании электроинструмента в производственных или иных целях, связанных с получением прибыли, а также - при возникновении неисправностей связанных с нестабильностью параметров электросети, превышающих нормы, установленные ГОСТ;
- при неправильной эксплуатации (использование электроинструмента не по назначению, установки на электроинструмент не предназначенных заводом-изготовителем насадок, дополнительных приспособлений и т.п.;
- при механических повреждениях корпуса, сетевого шнура и при повреждениях, вызванных воздействиями агрессивных средств и высоких и низких температур, попадании инородных предметов в вентиляционные решетки электроинструмента, а также при повреждениях, наступивших в результате неправильного хранения (коррозия металлических частей);
- при естественном износе деталей электроинструмента, в результате длительной эксплуатации (определяется по признакам полной или частичной выработки ресурса, сильного загрязнения, ржавчины снаружи и внутри электроинструмента, отработанной смазки в редукторе);
- использование инструмента не по назначению, указанному в инструкции по эксплуатации.
- при механических повреждениях инструмента;
- при возникновении повреждений в связи с несоблюдением предусмотренных инструкцией условий эксплуатации (см. главу Указание по технике безопасности в инструкции).

-повреждение изделия вследствие несоблюдения правил хранения и транспортировки.

Профилактическое обслуживание электроинструмента (чистка, промывка, смазка, замена пыльников, поршневых и уплотнительных колец) в гарантийный период является платной услугой.

О возможных нарушениях, изложенных выше условий гарантийного обслуживания, владельцу сообщается после проведения диагностики в сервисном центре.

Владелец инструмента доверяет проведение диагностики в сервисном центре в свое отсутствие.

Запрещается эксплуатация электроинструмента при проявлении признаков повышенного нагрева, искрения, а также шума в редукторной части. Для выяснения причин неисправности покупателю следует обратиться в гарантийную мастерскую.

Неисправности, вызванные несвоевременной заменой угольных щеток двигателя, устраняются за счет покупателя.

5. Гарантия не распространяется на:

-сменные принадлежности (аксессуары и оснастка), например: аккумуляторы, диски, ножи, сверла, буры, патроны, цепи, звездочки, цанговые зажимы, шины, элементы натяжения и крепления, головки триммеров, подошвы шлифовальных и ленточных машин, фильтры и т.п.

-быстроизнашивающиеся детали, например: угольные щетки, приводные ремни, сальники, защитные кожухи, направляющие ролики, направляющие, резиновые уплотнения, подшипники, зубчатые ремни и колеса, стволы, ленты тормоза, храповики и тросы стартеров, поршневые кольца и т.п. Замена их в течение гарантийного срока является платной услугой.

-шнуры питания, в случае повреждения изоляции, шнуры питания подлежат обязательной замене без согласия владельца (услуга платная),

-корпуса инструмента.

Инструкции, указанные в данном руководстве, не относятся к абсолютно всем ситуациям, которые могут возникнуть. Оператор должен осознавать, что контроль над практической эксплуатацией и соблюдение всех предосторожностей входит в его непосредственные обязанности.

С условиями гарантии ознакомлен.

Претензий к комплектации и внешнему виду не имею.

Покупатель _____

Телефон центрального сервисного центра: +7 (342) 214-52-12 www.fdbrait.ru

ИЗГОТОВИТЕЛЬ: NINGBO BAOGONG ELECTRICAL APPLIANCE CO., LTD.
АДРЕС ИЗГОТОВИТЕЛЯ: Fuhai Industrial Zone, Cixi Ningbo City, 315332 China
ТЕЛЕФОН: 86-574-63682212

Корешок талона №1

на гарантийный ремонт _____
(Модель: _____)
(Изыят: _____ 20 ____ г.)
Исполнитель _____
(подпись) _____
(ФИО)

ДЕЙСТВИТЕЛЕН ПРИ ЗАПОЛНЕНИИ

ТАЛОН №1

На гарантийный ремонт _____

(Модель: _____)

Серийный номер _____

Представитель ОТК _____

(подпись, штамп)

Заполняет торговая организация

Продан _____

(наименование и адрес предприятия)

Дата продажи _____ М.П.

Продавец _____ / _____ /

(подпись)

(ФИО)

Корешок талона №2

на гарантийный ремонт _____
(Модель: _____)
(Изыят: _____ 20 ____ г.)
Исполнитель _____
(подпись) _____
(ФИО)

ДЕЙСТВИТЕЛЕН ПРИ ЗАПОЛНЕНИИ

ТАЛОН №2

На гарантийный ремонт _____

(Модель: _____)

Серийный номер _____

Представитель ОТК _____

(подпись, штамп)

Заполняет торговая организация

Продан _____

(наименование и адрес предприятия)

Дата продажи _____ М.П.

Продавец _____ / _____ /

(подпись)

(ФИО)

Заполняет ремонтное предприятие

(наименование и подпись предприятия)

Исполнитель _____ / _____ /
(подпись) (ФИО)

Владелец _____

_____ / _____ /
(подпись) (ФИО)

Дата ремонта _____ М.П.

Утверждаю _____
(Должность, подпись, ФИО руководителя ремонтного предприятия)

Заполняет ремонтное предприятие

(наименование и подпись предприятия)

Исполнитель _____ / _____ /
(подпись) (ФИО)

Владелец _____

_____ / _____ /
(подпись) (ФИО)

Дата ремонта _____ М.П.

Утверждаю _____
(Должность, подпись, ФИО руководителя ремонтного предприятия)

ДЕЙСТВИТЕЛЕН ПРИ ЗАПОЛНЕНИИ

ТАЛОН №3

На гарантийный ремонт _____

(Модель: _____)

Серийный номер _____

Представитель ОТК _____

(подпись, штамп)

Заполняет торговая организация

Продан _____

(наименование и адрес предприятия)

Дата продажи _____ М.П. _____

Продавец _____ / _____ /

(подпись)

(ФИО)

Корешок талона №3

на гарантийный ремонт _____

(Модель: _____)

(Изъят: _____ " _____ 20__ г.)

Исполнитель _____ (подпись) _____ (ФИО)

ДЕЙСТВИТЕЛЕН ПРИ ЗАПОЛНЕНИИ

ТАЛОН №4

На гарантийный ремонт _____

(Модель: _____)

Серийный номер _____

Представитель ОТК _____

(подпись, штамп)

Заполняет торговая организация

Продан _____

(наименование и адрес предприятия)

Дата продажи _____ М.П. _____

Продавец _____ / _____ /

(подпись)

(ФИО)

Корешок талона №4

на гарантийный ремонт _____

(Модель: _____)

(Изъят: _____ " _____ 20__ г.)

Исполнитель _____ (подпись) _____ (ФИО)

Заполняет ремонтное предприятие

(наименование и подпись предприятия)

Исполнитель _____ / _____ /
(подпись) (ФИО)

Владелец _____

_____ / _____ /
(подпись) (ФИО)

Дата ремонта _____ М.П.

Утверждаю _____
(Должность, подпись, ФИО руководителя ремонтного предприятия)

Заполняет ремонтное предприятие

(наименование и подпись предприятия)

Исполнитель _____ / _____ /
(подпись) (ФИО)

Владелец _____

_____ / _____ /
(подпись) (ФИО)

Дата ремонта _____ М.П.

Утверждаю _____
(Должность, подпись, ФИО руководителя ремонтного предприятия)

IBRAIT[®]

